

# SEDAČKA DO SPRCHY S VÝŘEZEM A PODRUČKAMI

## URČENÉ POUŽITÍ:

Sedačka do sprchy s výřezem a područkami umožňuje uživateli zvýšení soběstačnosti během sprchování při každodenní osobní hygieně, snížení svalové únavy v důsledku sprchování vestoje, stejně jako rizika uklouznutí a zranění. Protiskluzové gumové konce nohou zajišťují přilnavost k podlaze a verze vybavené výškově nastavitelnými nohami umožňují uživateli snadno měnit celkovou výšku sedu podle svých požadavků. Sedačku s nastavitelnou výškou lze navíc použít s rozdílným nastavením výšky mezi předními a zadními nohami. Zejména přední nohy mohou být nižší než zadní. To uživateli umožní udržet správné držení těla při sprchování a také usnadnit vstávání a sezení. Díky své flexibilitě lze sedačku umístit i na hrbolatou a nepravidelnou podlahu, která se vyskytuje u mnohých sprchových vaniček. Výřez na sedadle usnadňuje intimní hygienu a může být umístěn buď na přední nebo na zadní stranu, v závislosti na potřebách uživatele. Područky navíc poskytují bezpečnost a pohodlí. Sedačku do sprchy lze díky nízké hmotnosti snadno přemísťovat.

## INDIKACE A KONTRAINDIKACE:

Sedačka do sprchy s výřezem a područkami je určena pro seniory, vozíčkáře, osoby se sníženou pohyblivostí beder, kolen nebo kyčlí a pro všechny, kteří mají potíže s udržením se ve stoje při sprchování při každodenní osobní hygieně. Od uživatele se vyžaduje, aby měl autonomní rovnováhu během sezení i vstávání, stejně jako odpovídající schopnost udržet se samostatně v sedu. Sedačku do sprchy nedoporučujeme používat, pokud má uživatel problémy s rovnováhou nebo vnímáním.

## BEZPEČNOSTNÍ VAROVÁNÍ A INDIKACE:

- Nesmí být překročena maximální hmotnost uživatele uvedená v montážním návodu.
- Před každým použitím se ujistěte, že je sedačka do sprchy správně sestavena a ve stabilní poloze.
- Sedačku do sprchy lze používat pouze na povrchu bez překážek.
- Při montáži přesně dodržujte to, co je uvedeno v uživatelské příručce.
- Během montáže se může zvýšit riziko poranění prstů.
- Na sedačce do sprchy se nehoupejte, mohlo by dojít k podklouznutí, převrácení nebo sesunutí nohou. Sedačku do sprchy mějte vždy na 4 nohách.
- Sedačku do sprchy a její součásti žádným způsobem neupravujte.
- Sedačku do sprchy nikdy nepoužívejte, pokud je poškozená nebo jakkoli pozměněná a upravená. Praskliny a deformace mohou silně ovlivnit použití a bezpečnost sedačky.
- Po použití by měla být sedačka odstraněna ze sprchové vaničky, aby se zabránilo jakémukoliv překážení.
- Sedačku do sprchy nepoužívejte k jinému účelu, než ke kterému je určena.
- Sedačka do sprchy nesmí být skladována venku.

## INFORMACE O ÚDRŽBĚ:

Údržba výrobků spočívá v čištění a sanitaci. Aby bylo zaručeno bezpečné používání a odpovídající hygienický standard, měl by uživatel tyto postupy provést před každým použitím. Uživatel se musí ujistit o konstrukční celistvosti výrobku i všech jeho součástí a musí být zkontrolováno utažení šroubů. Při čištění a sanitaci postupujte podle následujících kroků:

1. Měly by se nosit rukavice.
2. Před provedením důkladné dezinfekce odstraňte zjevné hrubé nečistoty.
3. K čištění použijte vodu nebo neagresivní čisticí prostředek.
4. Otrěte suchým a čistým hadříkem.

**Alternativně lze výrobek čistit v domácích myčkách na nádobí při maximální teplotě.**

## POŽADAVKY NA OPĚTOVNÉ POUŽITÍ:

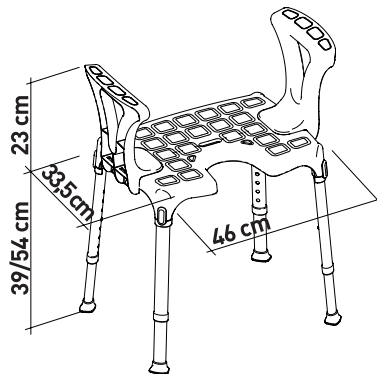
Produkt může současně používat několik uživatelů. Před opětovným použitím různými osobami musí být produkt řádně vyčištěn a dezinfikován. Před předáním produktu jiným osobám musí být produkt zkontrolován kvalifikovanými prodejci.

## SPRÁVNÝ POSTUP LIKVIDACE:

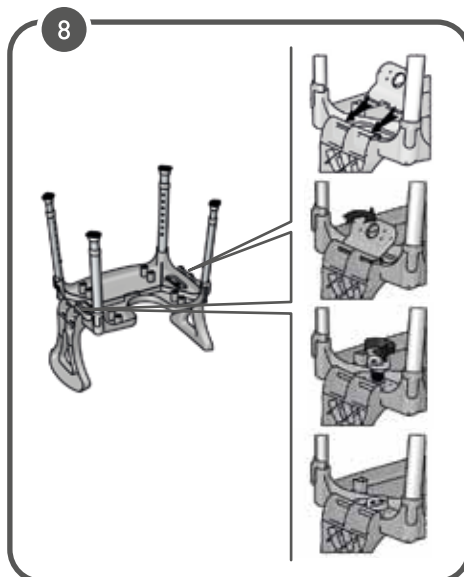
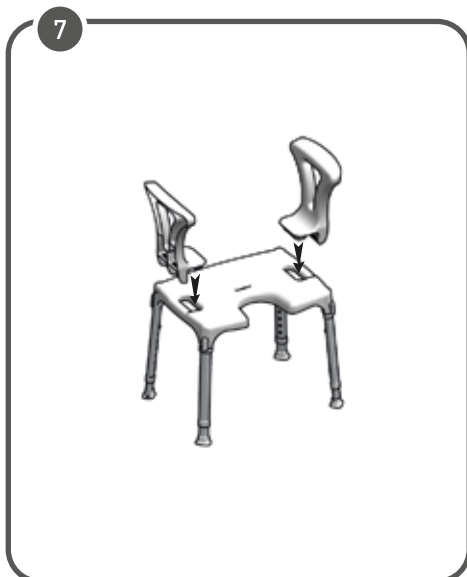
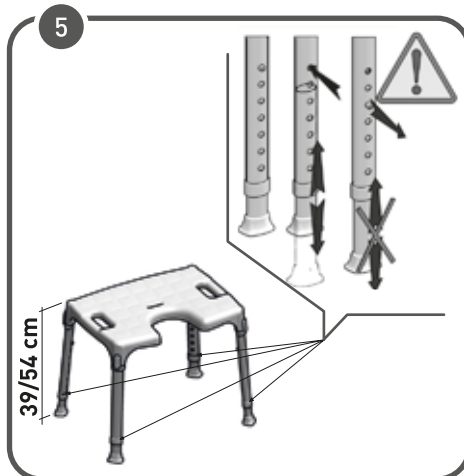
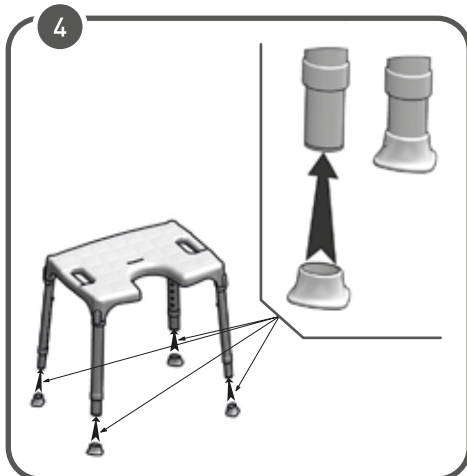
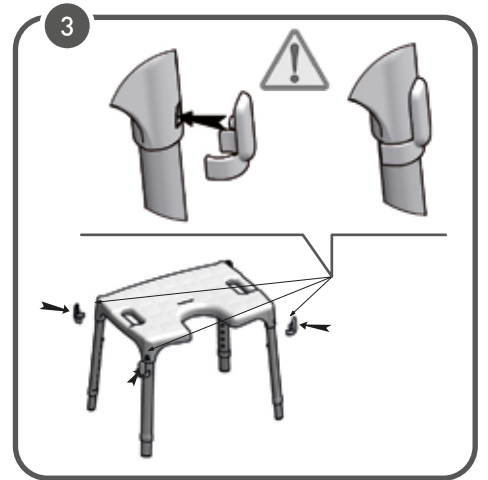
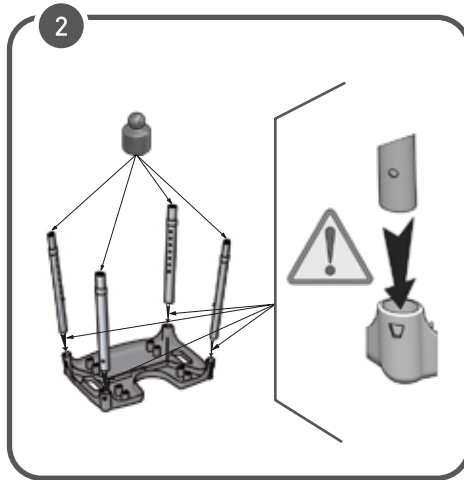
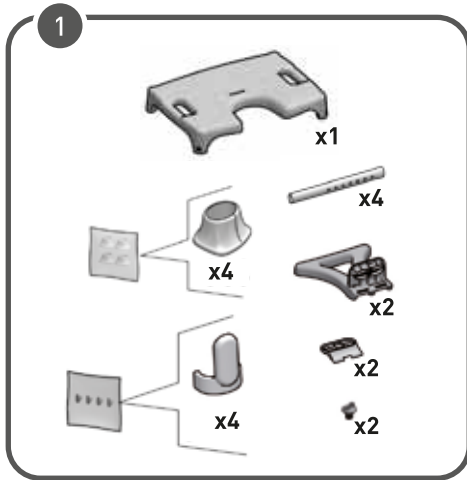
Nevyhazujte výrobek do běžného domovního odpadu. Zeptejte se předem místního úřadu na správný a ekologický způsob likvidace.

## HLÁŠENÍ UDÁLOSTI:

Pokud došlo k vážné nehodě s tímto výrobkem, kontaktujte výrobce tohoto produktu na adrese [info@kdesign-group.com](mailto:info@kdesign-group.com) a odpovědný úřad ve vaší zemi.



# SEDAČKA DO SPRCHY S VÝŘEZEM A PODRUČKAMI



MADE IN ITALY

